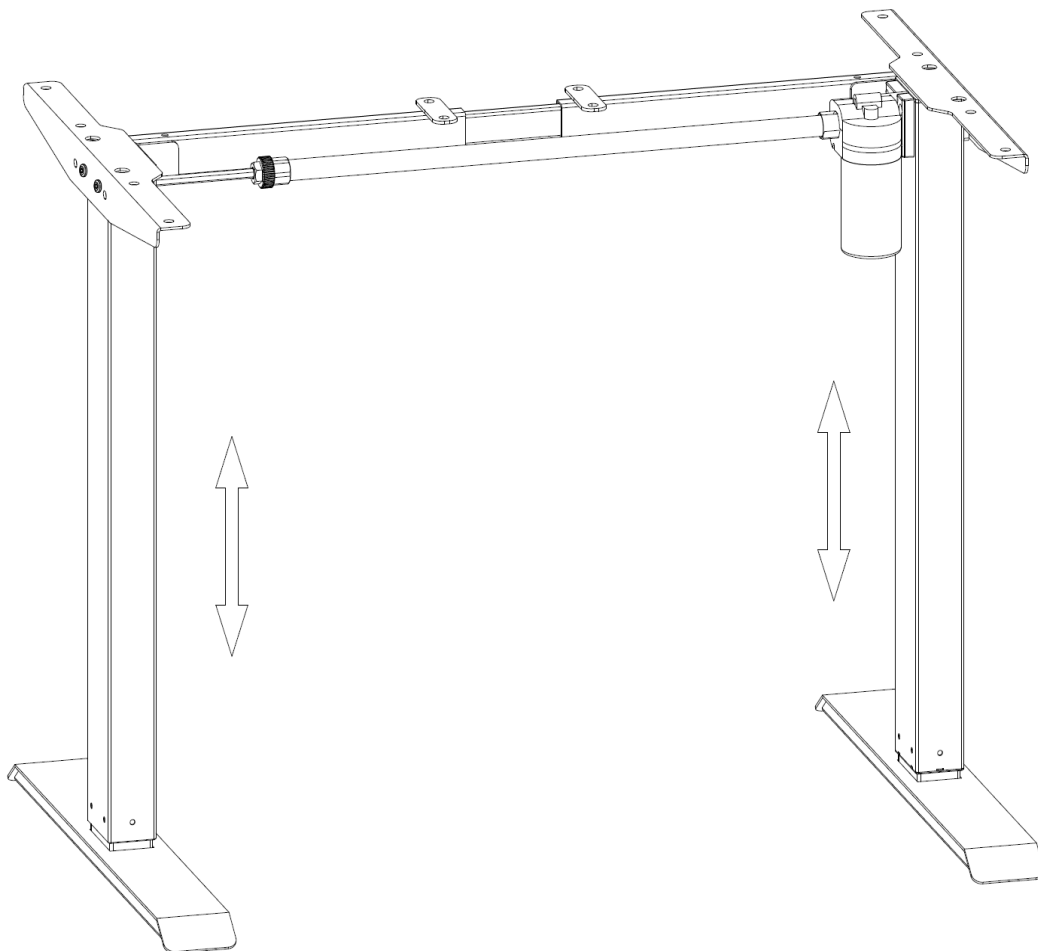


ELEKTROMOS KERET

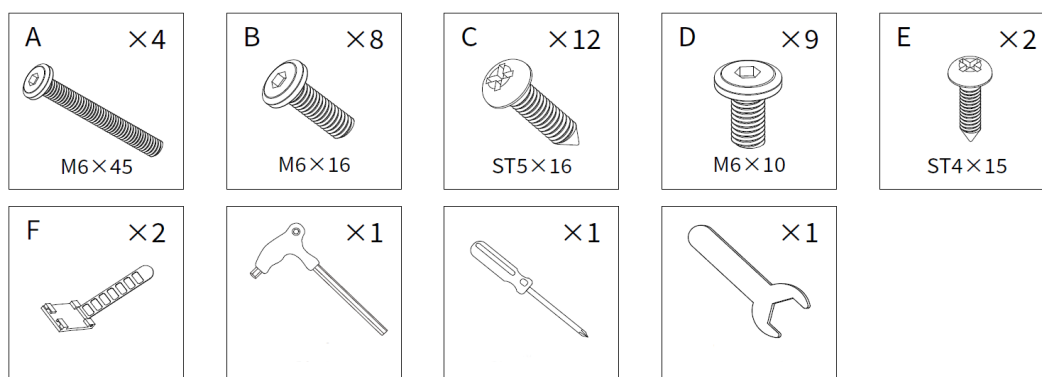


PRATO 01-2T
Összeszerelési és használati útmutató

Műszaki adatok

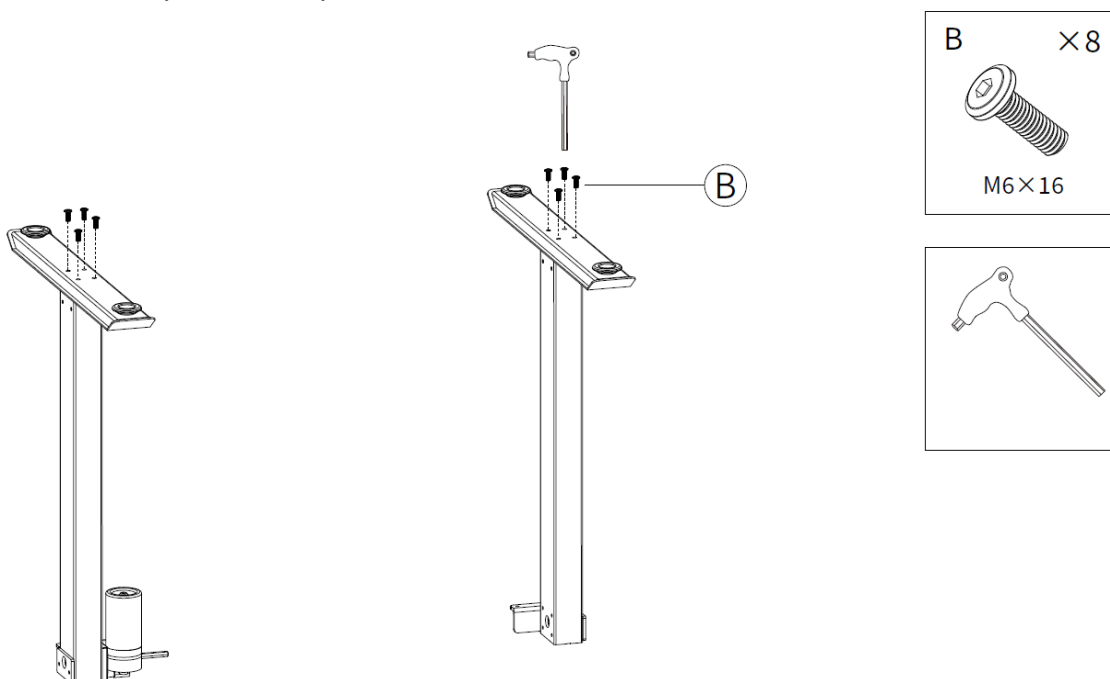
Oszloponkénti szegmensek száma	2
Teljes teherbírás	70 kg
Emelési/süllyesztési sebesség	25 mm/s
Feszültség	AC 110-240 V
Magasságállítás	730-1200 mm
Ciklusok száma	10% (2 perc működés / 18 perc szünet)
Működési hőmérséklet	0-40 °C
Tanúsítványok	CE

Tartozéklista



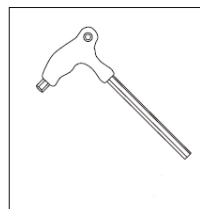
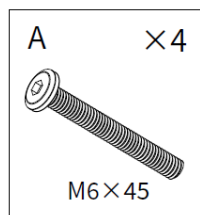
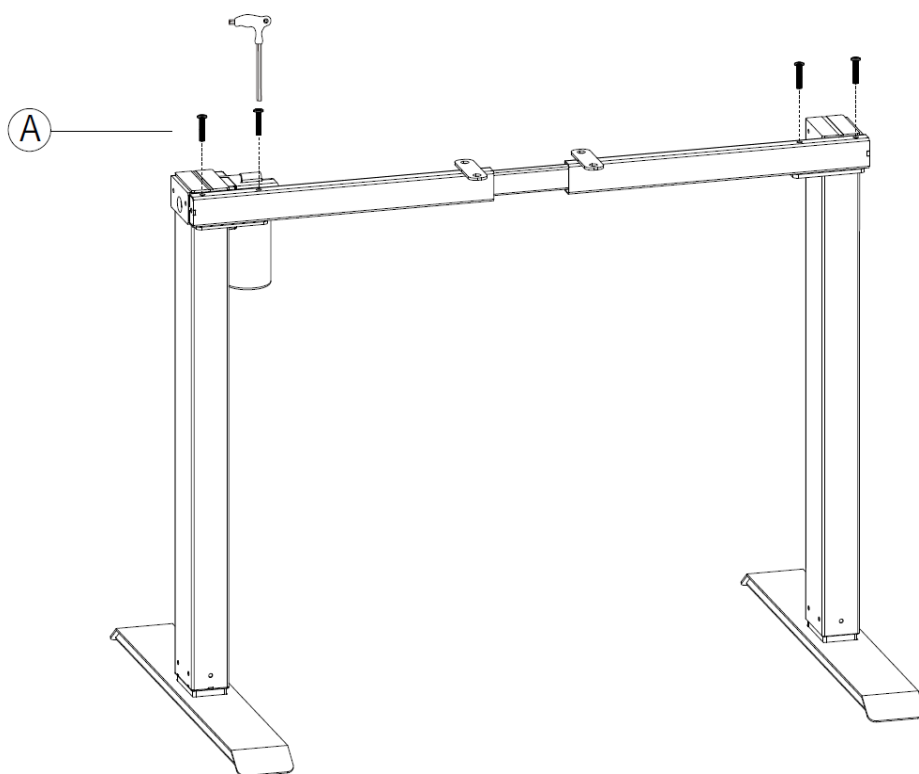
1. lépés

Rögzítse a keret oszlopaihoz a talpakat B csavarokkal.



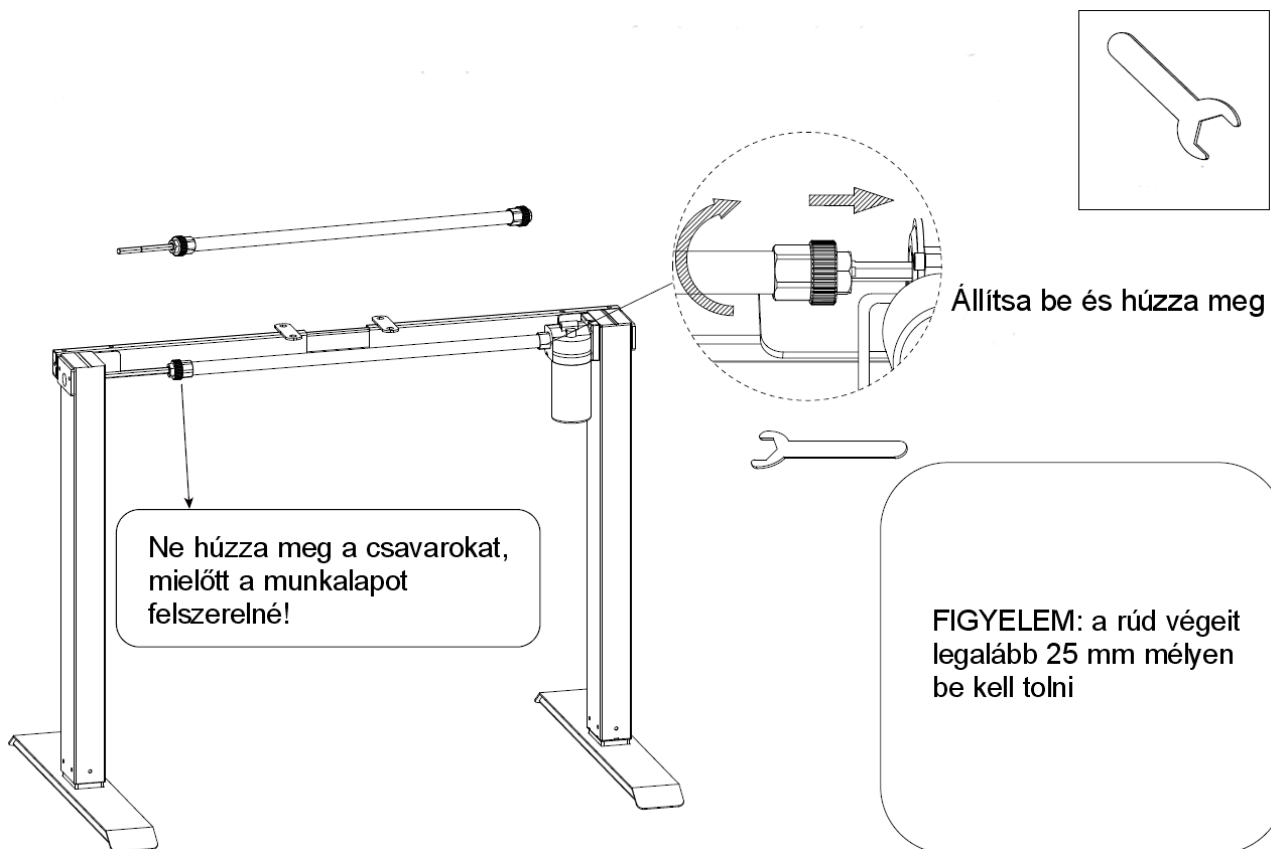
2. lépés

Rögzítse az oszlopokhoz a gerendát A csavarokkal.



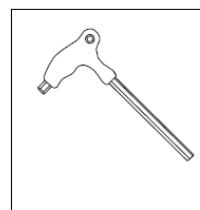
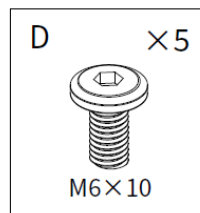
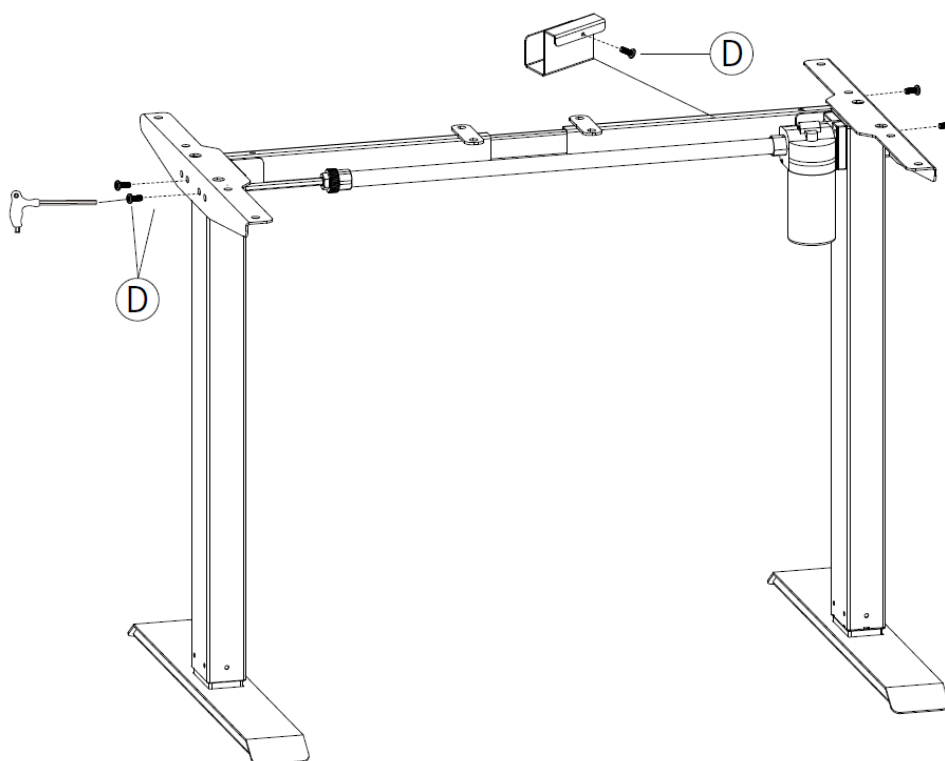
3. lépés

Szerelje fel az állítható rudat. Helyezze a 6-szögletű rúd bal végét a nyílásba, majd rögzítse az ellenkező végét.



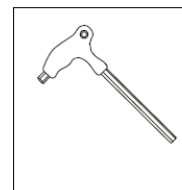
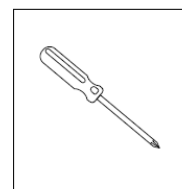
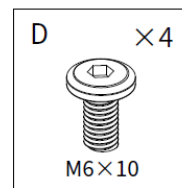
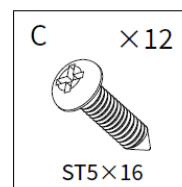
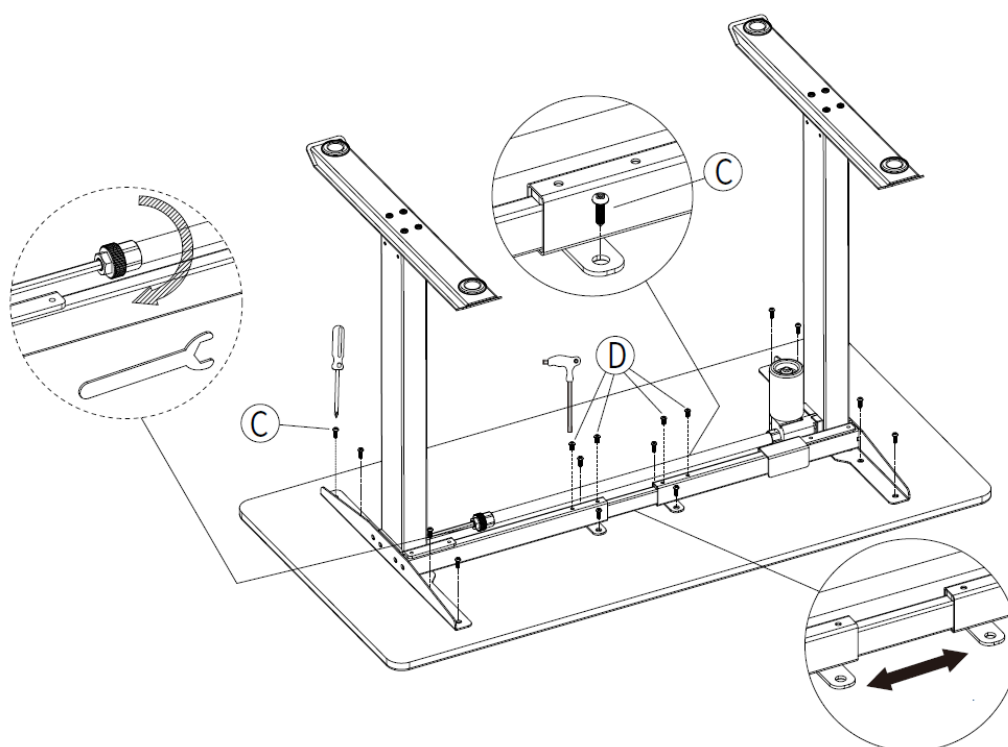
4. lépés

Rögzítse a két oldalsó tartót az oszlopokhoz, valamint az adapter tartót D csavarokkal.



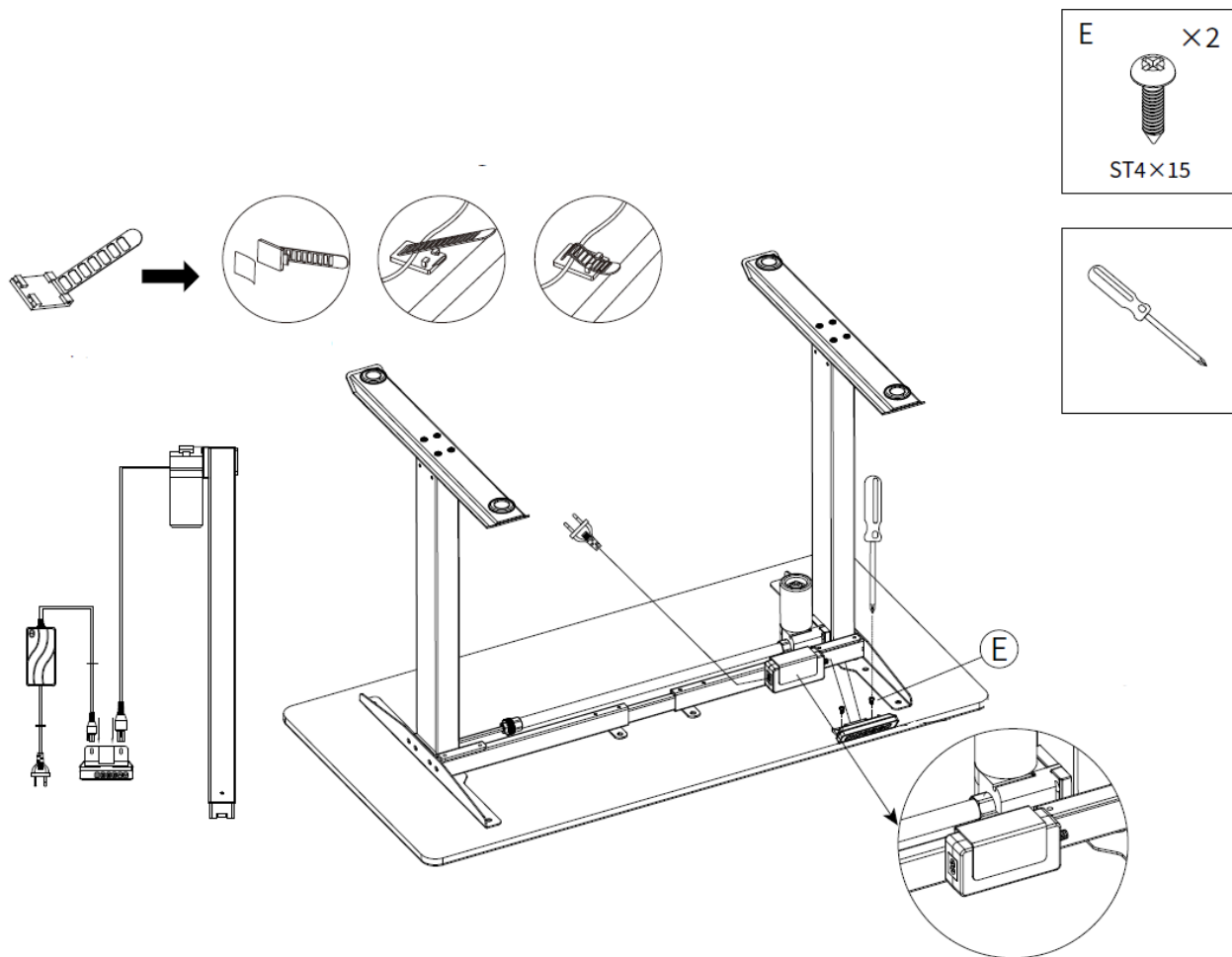
5. lépés

Állítsa be az állítható rudat és a gerendát a megfelelő pozícióba. Rögzítse az oldalelemeket a munkalaphoz C csavarokkal. Rögzítse a gerenda két elemét a munkalaphoz D csavarokkal. Miután a keretet a munkalaphoz rögzítette, húzza meg az állítható rúd anyáját.



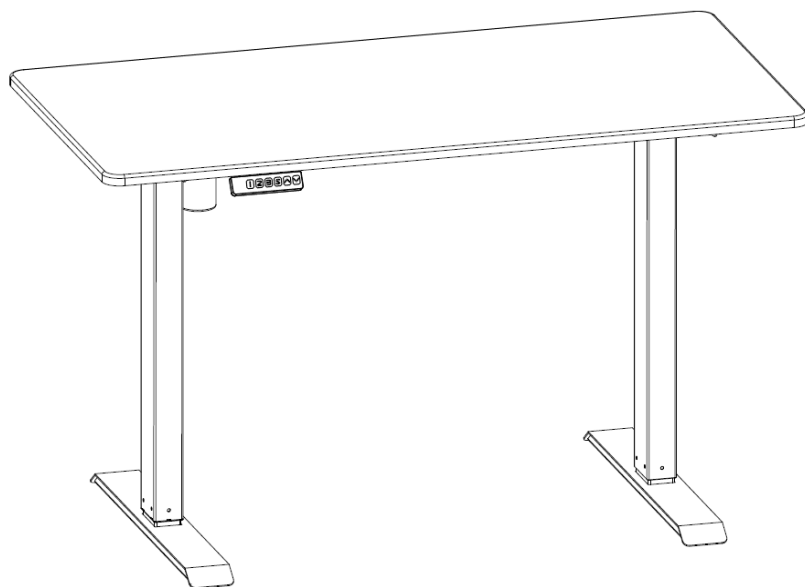
6. lépés

Csatlakoztassa a tápkábelt és a motor kábelét a vezérlőhöz – ahogy a rajz mutatja. Rögzítse a vezérlőt a munkalaphoz E csavarokkal. Használja az öntapadó kábelbilincseket a kábelek munkalap alatti rögzítéséhez.

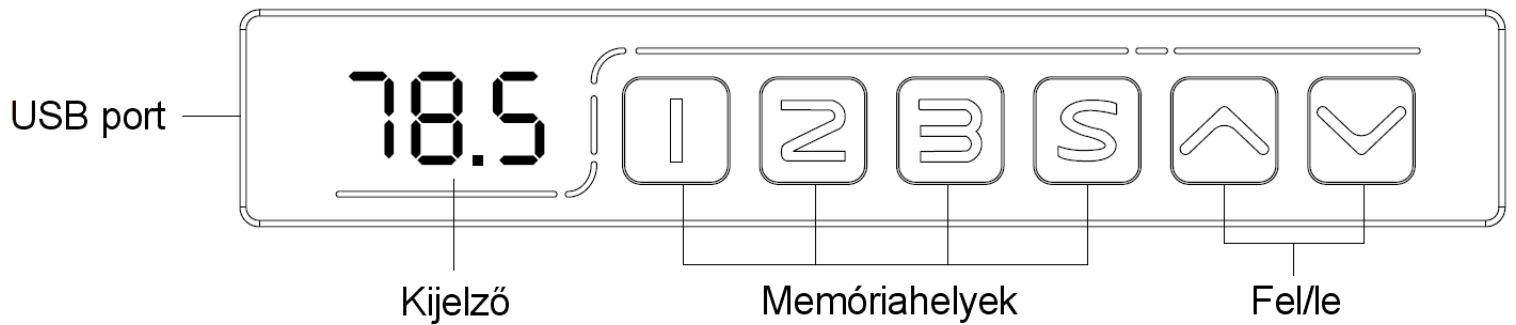


7. lépés

Állítsa be az íróasztalt/asztalt, csatlakoztassa az áramforráshoz, és kezdje el használni az alábbi vezérlési leírás szerint.



Vezérlő használati útmutató



Első használat

Az első használat előtt végezze el a visszaállítási műveletet.

1. Nyomja meg és tartsa lenyomva a „v” gombot, hogy a keret a legalacsonyabb pozícióba kerüljön. Ezután nyomja meg ismét a „v” gombot legalább 3 másodpercig, amíg a kijelzőn megjelenik az „RST”. A keret készen áll a visszaállításra. Ismét nyomja meg és tartsa lenyomva a „v” gombot – a keret leereszkedik a legalacsonyabb pozícióba, majd felemelkedik, és a kijelzőn megjelenik a legalacsonyabb magasság. A visszaállítási művelet befejeződött.
2. Magasság beállítása
Nyomja meg és tartsa lenyomva a „v” vagy „^” gombot, amíg el nem éri a kívánt magasságot.
3. Magasság memória
Állítsa be a keretet a kívánt magasságra. Nyomja meg az „S” gombot (a kijelzőn megjelenik a „SET”), majd nyomja meg az „1” gombot. A kijelzőn megjelenik az „S-1”, ami azt jelenti, hogy a magasság el lett mentve az „1” gombhoz.
A „2” és „3” gombokhoz tartozó pozíció mentése azonos módon történik.
4. Gombok zárolása
Nyomja meg és tartsa lenyomva legalább 5 másodpercig a „v” és „^” gombokat, amíg a kijelzőn megjelenik a „LOC”. Az összes gomb zárolva van. A zárolás feloldásához nyomja meg és tartsa lenyomva egyszerre a „v” és „^” gombokat, amíg a „LOC” helyett az aktuális magasság nem jelenik meg.
5. Túlmelegedés elleni védelem
A keret túlmelegedés elleni védelemmel van ellátva. Ha a kijelzőn megjelenik a „hot”, azonnal hagyja abba a működtetést kb. 18 percig, hogy a motor lehűljön. Ellenkező esetben a motor megsérülhet.
6. Motorhibák elleni védelem
Ha a kijelzőn megjelenik az „Er1” üzenet, húzza ki a keretet az áramforrásból, és ellenőrizze a kábelek megfelelő csatlakozását.
7. USB port
A keret USB porttal van ellátva, amely 5V, 500mA áramot biztosít.
8. Ütközésgátló rendszer
A keret ütközésgátló rendszerrel van ellátva. Ha akadályba ütközik, a keret megáll és az ellenkező irányba mozdul. Az ütközésgátló rendszer erejét be kell állítani. Ehhez nyomja meg és tartsa lenyomva egyszerre az „1” és „2” gombokat legalább 20 másodpercig. Ezután röviden nyomja meg az „1” és „2” gombokat, hogy elérje az „u...” pozíciót, majd az „v” vagy „^” gombbal állítsa be az értékét 0-10 között. Ugyanezt tegye a „d...” pozícióval. Ajánlott mindkét pozíciót 8 vagy 9-re állítani. Ha emelés vagy süllyesztés során a keret megáll és az ellenkező irányba indul, csökkentse az ütközésgátló rendszer beállításait. Ha 0-t választ, az ütközésgátló rendszer nem fog működni. A beállítások mentéséhez nyomja meg és tartsa lenyomva az „1” és „2” gombokat legalább 5 másodpercig.
9. Beállítási menü
A beállítási menü eléréséhez nyomja meg és tartsa lenyomva az „1” és „2” gombokat kb. 20 másodpercig.
 1. A keret legalacsonyabb magasságának beállítása
 2. A keret legmagasabb magasságának beállítása

3. Az alapmagasság beállítása (tartomány: 0-30 cm)
4. Ütközésgátló rendszer beállítása emeléshez („u...”) – lásd fentebb
5. Ütközésgátló rendszer beállítása süllyesztéshez („d...”) – lásd fentebb
6. Tizedes magasság kijelzésének beállítása
7. Magasság mértékegységének beállítása (cm vagy inch)

A menüpontok közötti lépéshez (1-7) röviden nyomja meg egyszerre az „1” és „2” gombokat. Az „v” vagy „^” gombokkal állítsa be az egyes pontok paramétereit. Az „1” és „2” gombok egyidejű, legalább 5 másodpercig tartó lenyomása menti a beállításokat – a kijelzőn megjelenik a „888”.

Hibaelhárítás

Nincs reakció a „v” és „^” gombok megnyomásakor	Ellenőrizze az összes kábelcsatlakozást
Alacsony emelési sebesség	Győződjön meg róla, hogy a súly nem haladja meg a 70 kg-ot
Emelés lehetséges, süllyesztés nem	Hajtsa végre a keret visszaállítását
A keret önmagától süllyed	Győződjön meg róla, hogy a súly nem haladja meg a 70 kg-ot
Gyakori önálló visszaállítás	Győződjön meg róla, hogy a súly nem haladja meg a 70 kg-ot
A motor üzemidejének túllépése	Várjon 18 percet

HU Olvassa el figyelmesen az útmutatót a szerelés és használat megkezdése előtt. Ha bármilyen kérdése vagy kétsége van, lépjen kapcsolatba a helyi forgalmazójával.

FIGYELEM: a keret ajánlott súlyhatárát meghaladó termékek használata instabilitáshoz vezethet, ami sérüléseket okozhat.

Szerelés közben szigorúan kövesse az útmutatót. A nem megfelelő telepítés károsodást vagy súlyos sérüléseket okozhat.

Győződjön meg róla, hogy a munkalap biztonságosan elbírja a teljes felszerelés és az összes alkatrész súlyát.

Csak a kerethez mellékelt csavarokat használja, és ügyeljen arra, hogy ne húzza meg túl erősen azokat.

A termék apró alkatrészeket tartalmaz, amelyek lenyelése veszélyt jelenthet. A terméket tartsa távol gyermekektől.

A termék kizárólag beltéri használatra készült. Kültéri használat a termék tulajdonságainak elvesztéséhez és sérülésekhez vezethet.

FONTOS: szerelés és telepítés előtt győződjön meg róla, hogy a termék teljes. Ha bármelyik alkatrész sérült vagy hiányzik, lépjen kapcsolatba az eladóval a cseréért.

HASZNÁLAT: a terméket rendszeresen ellenőrizze a biztonságos használat érdekében (legalább 3 havonta egyszer).